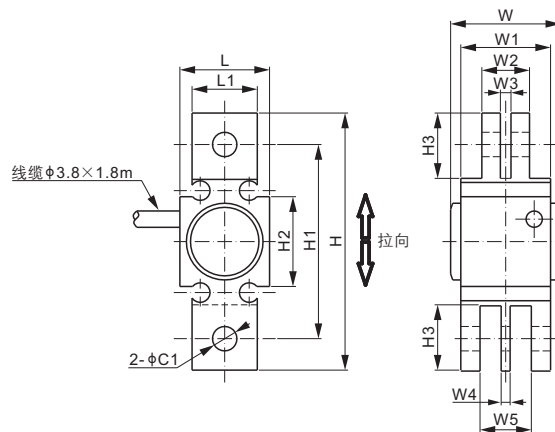
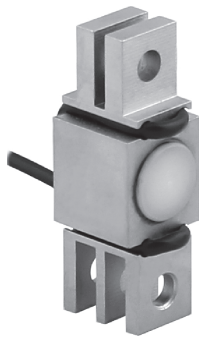


## 合金钢



拉板式称重传感器

### 尺寸

| 量程                 | C1   | H    | H1   | H2   | H3   | L    | L1   | W    | W1   | W2   | W3   | W4   | W5   |
|--------------------|------|------|------|------|------|------|------|------|------|------|------|------|------|
| <b>110ZHBL534:</b> |      |      |      |      |      |      |      |      |      |      |      |      |      |
| kg/mm              |      |      |      |      |      |      |      |      |      |      |      |      |      |
| 1,500              | 6.0  | 63.0 | 47.6 | 22.0 | 16.0 | 22.0 | 16.0 | 27.0 | 22.0 | 11.7 | 2.6  | 2.2  | 12.6 |
| <b>110ZHBL634:</b> |      |      |      |      |      |      |      |      |      |      |      |      |      |
| kg/mm              |      |      |      |      |      |      |      |      |      |      |      |      |      |
| 2,500              | 8.0  | 76.2 | 57.2 | 27.7 | 19.5 | 25.2 | 19.0 | 30.0 | 25.2 | 15.5 | 3.5  | 3.0  | 16.8 |
| lb/inches          |      |      |      |      |      |      |      |      |      |      |      |      |      |
| 2,500              | 0.32 | 3.00 | 2.25 | 1.09 | 0.77 | 0.99 | 0.75 | 1.18 | 0.99 | 0.61 | 0.14 | 0.12 | 0.66 |

### 技术参数

|      |                       |          |                                             |
|------|-----------------------|----------|---------------------------------------------|
| 灵敏度  | 1.5 mV/V $\pm 0.25\%$ | 额定激励电压   | 10V (15V 最大)                                |
| 零位输出 | $\pm 0.02$ mV/V       | 绝缘阻抗     | >2 [ 50V DC ] G $\Omega$                    |
| 非线性  | $< \pm 0.4\%$         | 正常工作温度范围 | -10°C - 50°C / 14°F - 122°F                 |
| 重复性  | $< \pm 0.05\%$        | 安全极限载荷   | 150% 满量程                                    |
| 滞后误差 | $< \pm 0.1\%$         | 破坏极限载荷   | 400% 满量程                                    |
| 蠕变   | $< \pm 0.05\%$        | 密封方式     | 密封 / IP67                                   |
| 输入阻抗 | 1200 $\Omega \pm 60$  | 接线方式     | Exc+ 红    Exc- 黑<br>Sig+ 绿    Sig- 白<br>屏蔽线 |
| 输出阻抗 | 1000 $\Omega \pm 5$   |          |                                             |
| 原材料  | 合金钢                   |          |                                             |

### 货号\*

| 量程     | 货号                | 毛重(kg) |
|--------|-------------------|--------|
| 1.5t   | 110ZHBL534-1.5t   | 0.2    |
| 2.5t   | 110ZHBL634-2.5t   | 0.3    |
| 2.5Klb | 110ZHBL634-2.5Klb | 0.3    |

\* ATEX, FM, IECEx 认证版本货号带有“-Ex”后缀